

Montagevoorschrift

Boomring Taag 170

Inhoud:

- pag. 2: plaatsing
- pag. 3: doorsnede
- pag. 4: montage

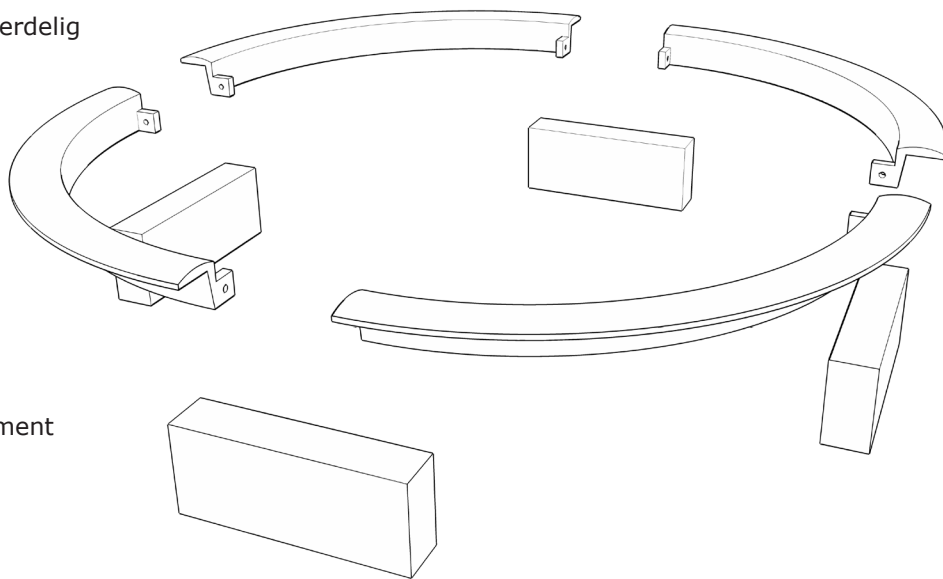


Montagevoorschrift

Boomring Taag 170

Plaatsing

Boomring vierdelig



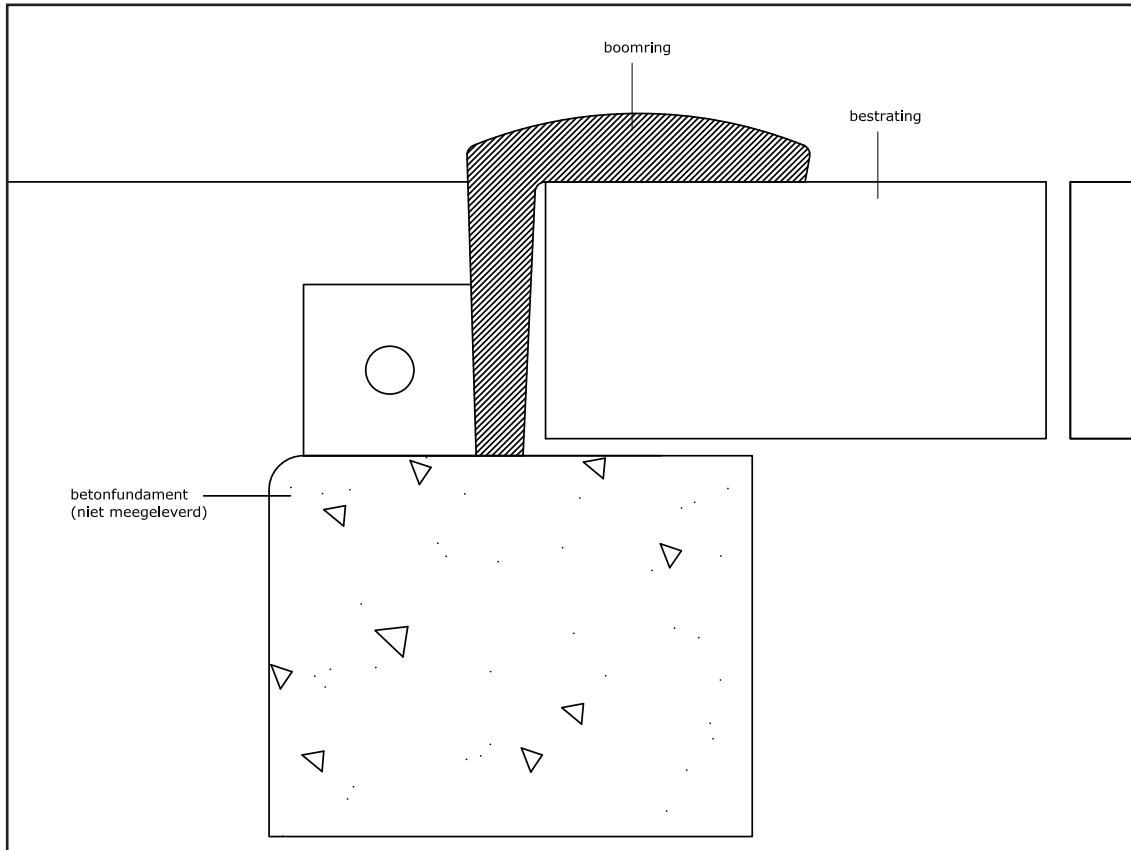
Betonfundament

Afbeelding 1

Montagevoorschrift

Boomring Taag 170

Doorsnede

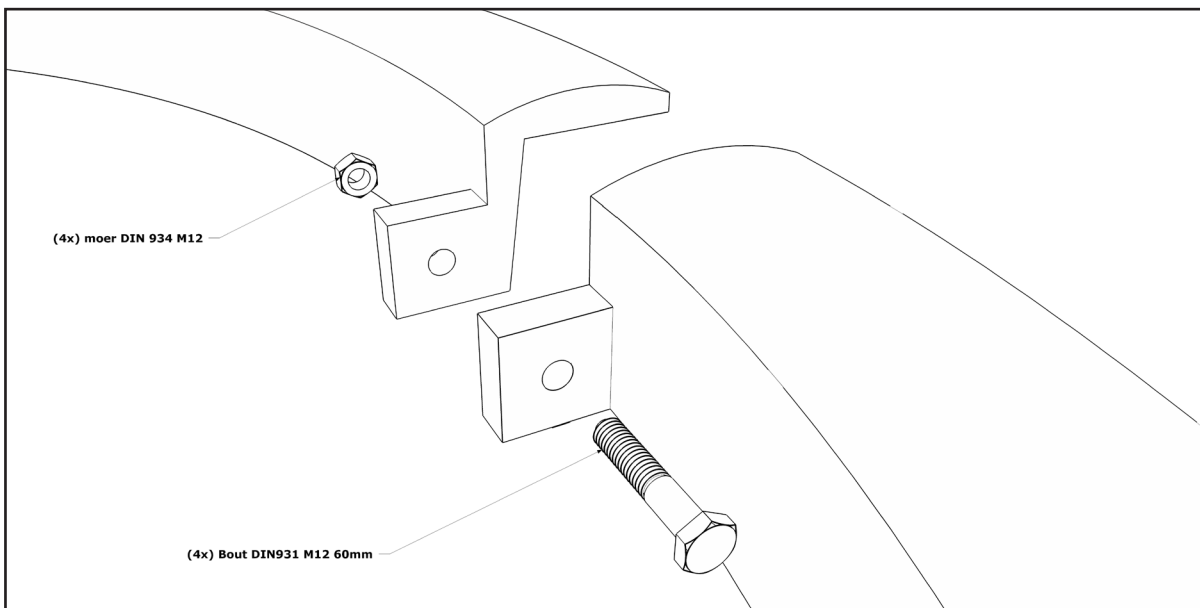


Afbeelding 2

Montagevoorschrift

Boomring Taag 170

Montage



Afbeelding 3

Boomring Taag 170
4 bouten DIN933 M12 x 60mm
4 moeren DIN934 M12

ANÆ straatmeubilair
Het Rondeel 17
6219 PG Maastricht (NL)
info@ANÆ.nu

www.ANÆ.nu
© **ANÆ** straatmeubilair

15 jan.2012