



montagehandleiding

ANÆ boomrooster model Biese

hoogte boomrooster: 4cm

ANÆ straatmeubilair
Het Rondeel 17
6219 PG Maastricht
t +31 (0)433 255 145
e info@ANAE.eu
i www.ANAE.eu

27-03-2017



inhoudsopgave

productfoto	3
belangrijke richtlijnen	4
rooster met inlegframe	5
rooster met draagframe	6
doorsnede met frames	7
leginstructie	8
montage frames	10
montage rooster	11

productfoto

ANÆ boomrooster model Biese

hoogte boomrooster: 4cm



ANÆ straatmeubilair
Het Rondeel 17
6219 PG Maastricht
t +31 (0)433 255 145
e info@ANÆ.eu
i www.ANÆ.eu

27-03-2017

belangrijke informatie

ANÆ boomrooster model Biese

hoogte boomrooster: 4cm

Installatie- en onderhoudswerkzaamheden mogen alleen worden uitgevoerd met originele onderdelen. Bij de installatie moeten de nationale en internationale regels worden nageleefd. ANÆ straatmeubilair is niet aansprakelijk voor schade veroorzaakt door oneigenlijk gebruik. Montage dient uitsluitend te worden uitgevoerd door gekwalificeerd personeel.

Boomroosters mogen uitsluitend worden gebruikt voor het door ons voorgeschreven doeleinde.

Boomroosters mogen vóór de voltooiing van het plaatsen niet door voertuigen overreden worden.

Indien de bovenzijde van het boomrooster bij montage met M12 bouten niet vlak ligt dienen M10 bouten te worden gebruikt. ANÆ kan deze naleveren.

Gebruikte Afbeeldingen zijn indicatief voor het Model en kunnen afhankelijk van de maat en/of model afwijken.

ANÆ straatmeubilair
Het Rondeel 17
6219 PG Maastricht
t +31 (0)433 255 145
e info@ANAE.eu
i www.ANAE.eu

27-03-2017

rooster met inlegframe

ANÆ boomrooster model Biese

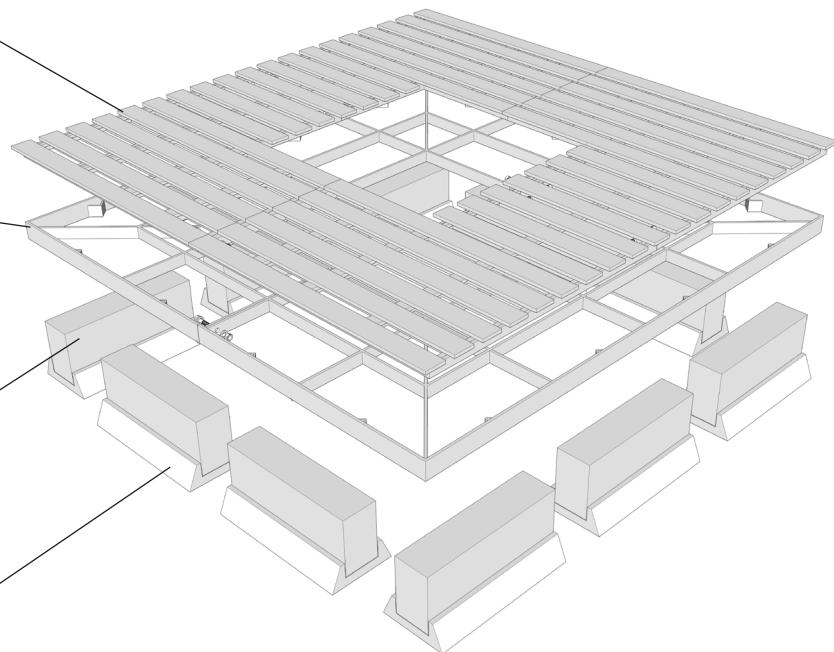
hoogte boomrooster: 4cm

boomrooster uit twee of vier segmenten

inlegframe twee of vierdelig

opsluitbandband 250x150 mm o.g. (niet inbegrepen)

betonfundament (niet inbegrepen)



afb. 1

Let op:

Bij roosters vanaf 2 meter buitenmaat dienen extra steuntegels te worden voorzien ter hoogte van het plantgat.

Alleen bij de juiste plaatsing van het systeem kan een maximale belastbaarheid van klasse B voor personenauto's volgens

NEN-EN 1991-2:2003 worden bereikt.

Bij de beplanting hoeven alleen de segmenten van het boomrooster uitgenomen te worden.

ANÆ straatmeubilair

Het Rondeel 17

6219 PG Maastricht

t +31 (0)433 255 145

e info@ANAE.eu

i www.ANAE.eu

27-03-2017

rooster met draagframe

ANÆ boomrooster model Biese

hoogte boomrooster: 4cm

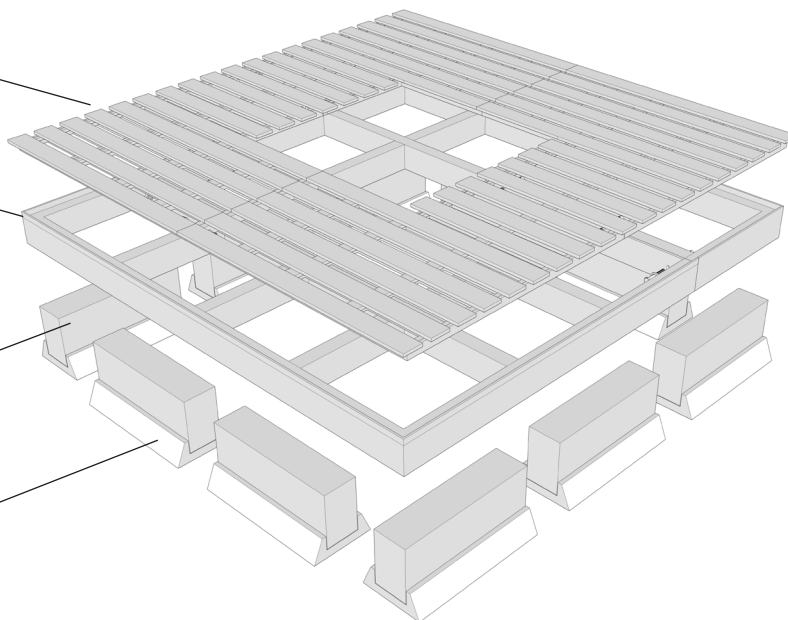
boomrooster uit

twee of vier segmenten

draagframe twee of vierdelig

opsluitbandband
250x150 mm o.g.
(niet inbegrepen)

betonfundament
(niet inbegrepen)



afb. 2

Let op:

Bij roosters vanaf 2 meter buitenmaat dienen extra steuntegels te worden voorzien ter hoogte van het plantgat. Alleen bij de juiste plaatsing van het systeem kan een maximale belastbaarheid van klasse C voor vrachtwagens volgens NEN-EN 1991-2:2003 worden bereikt. Bij de beplanting hoeven alleen de segmenten van het boomrooster uitgenomen te worden.

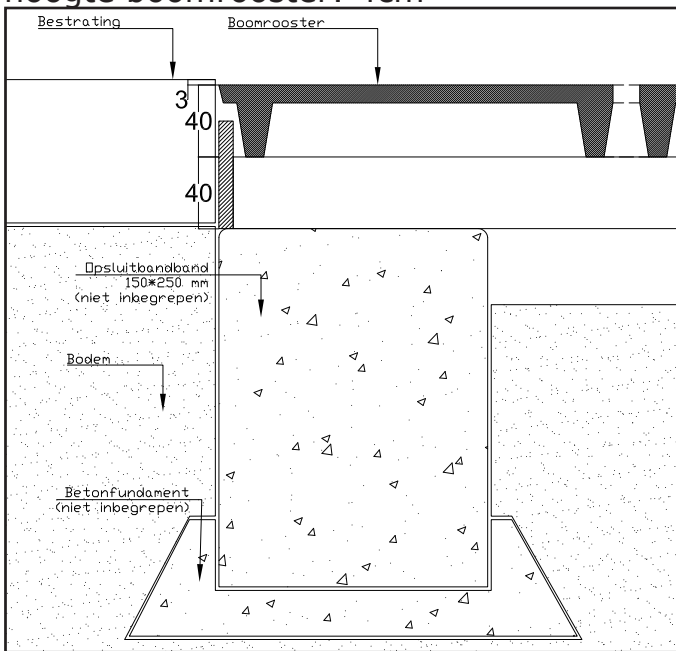
ANÆ straatmeubilair
Het Rondeel 17
6219 PG Maastricht
t +31 (0)433 255 145
e info@ANAE.eu
i www.ANAE.eu

27-03-2017

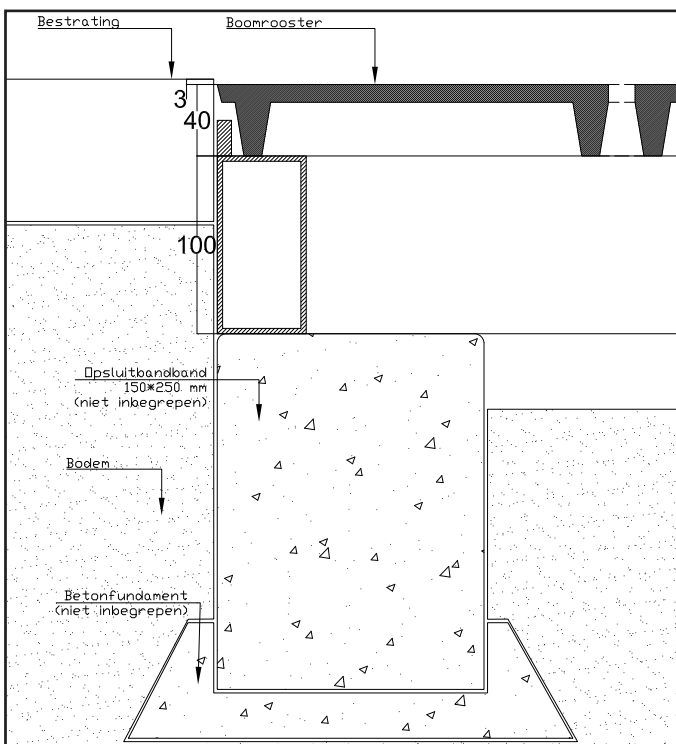
doorsnede met frames

ANAE boomrooster model Biese

hoogte boomrooster: 4cm



afb. 3
inlegframe



afb. 4
draagframe

ANAE straatmeubilair

Het Rondeel 17

6219 PG Maastricht

t +31 (0)433 255 145

e info@ANAE.eu

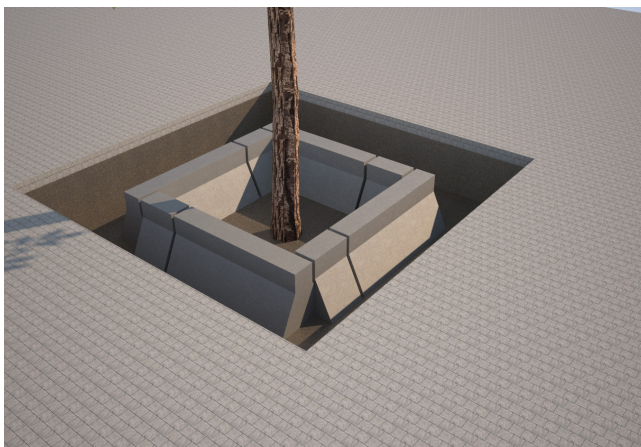
i www.ANAE.eu

27-03-2017

leginstructie

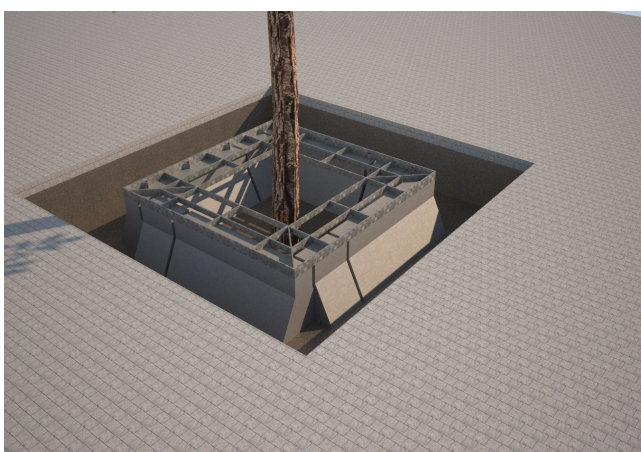
ANÆ boomrooster model Biese

hoogte boomrooster: 4cm



Plaats fundatie
 Betonbanden van 250x150x1000 of gelijkwaardig (niet meegeleverd) rondom. Waar nodig uitsparingen voor wortels aanbrengen. Betonbanden na controle op waterpas verstevigen met cement.

afb. 4
Fundatie



Plaats Frame
 ANÆ inleg of draagframe plaatsen op de betonbanden. Let op opbouwhoogte! zie doorsnedes.

afb. 4
Frame



Plaats tijdelijk balken
 Ten behoeve van plaatsing en montage van het rooster op basis van enkel mankracht dient met balken te plaatsen . Deze balken bieden ruimte om de rooster segmenten onderling te monteren. LET OP de balken dienen binnen de opstaande rand van het frame te liggen.

afb. 4
Tijdelijk balken

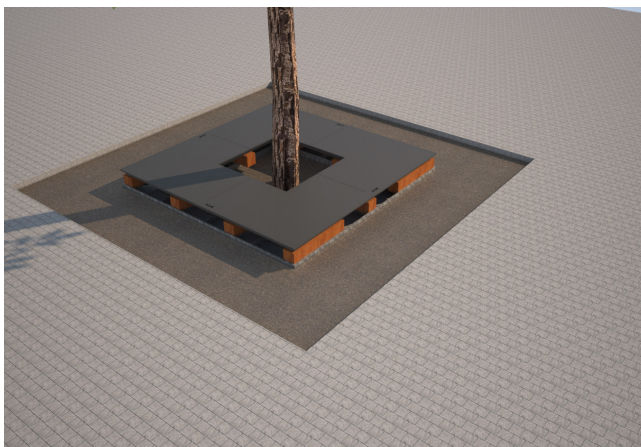
ANÆ straatmeubilair
 Het Rondeel 17
 6219 PG Maastricht
 t +31 (0)433 255 145
 e info@ANAE.eu
 i www.ANAE.eu

27-03-2017

leginstructie

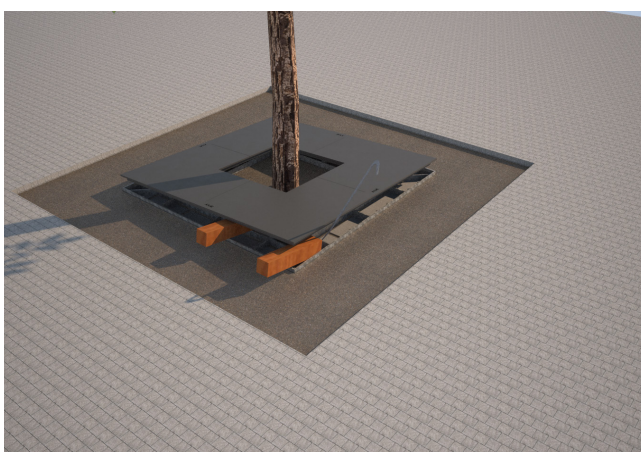
ANÆ boomrooster model Biese

hoogte boomrooster: 4cm



Plaats Rooster
Plaats de roostersegmenten op de balken en monteer deze onderling.

afb. 4
Rooster op balken



Verwijder balken
Met behulp van een koevoet o.i.d. til de verbonden roostersegmenten op zodat de balken eronder uit genomen kunnen worden.

afb. 4
Frame



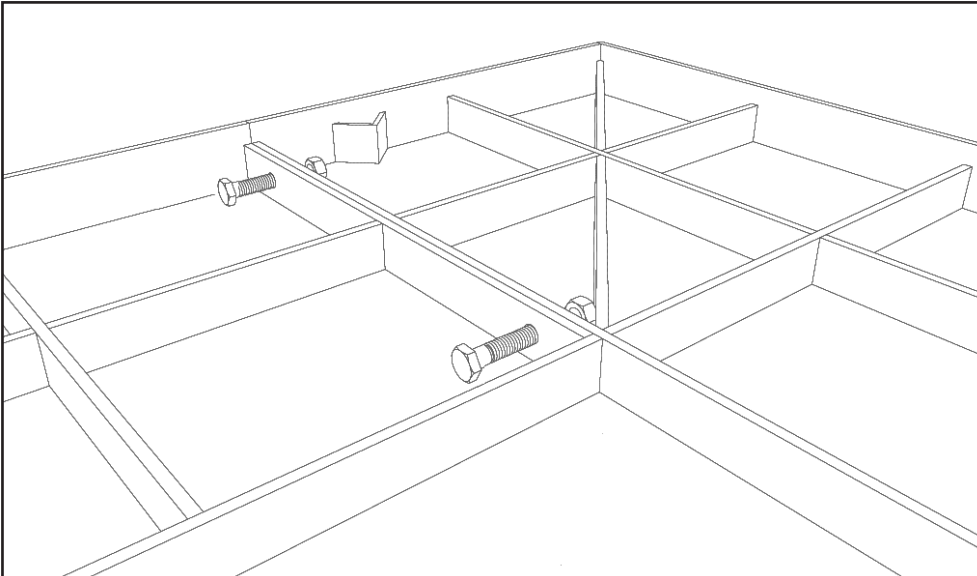
Aanstraten
Controleer of het rooster binnen de opstaande randen van het frame ligt en straat vervolgens aan tot aan het frame.

afb. 4
Resultaat

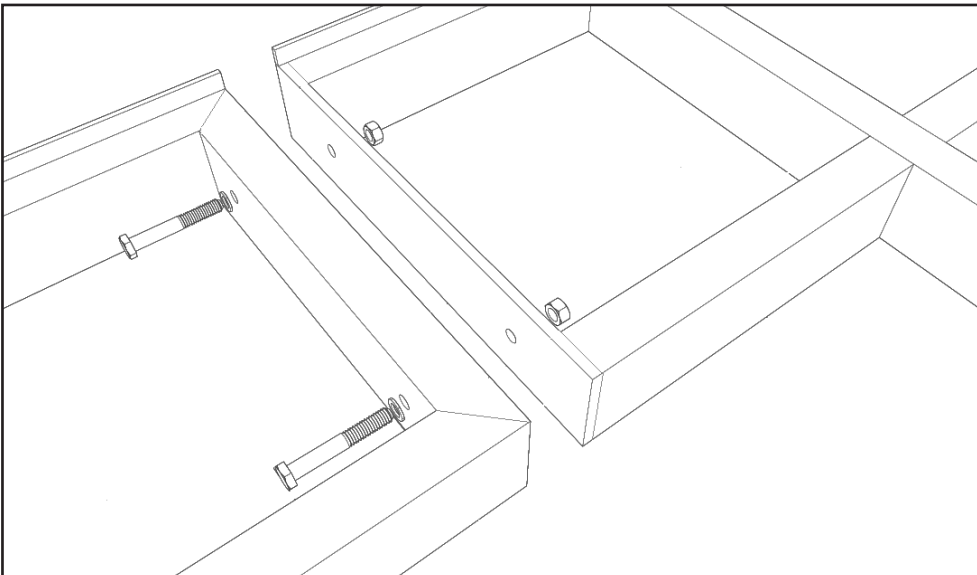
Montage frames

ANÆ boomrooster model Biese

hoogte boomrooster: 4cm



Afb. 5 Inlegframe
 bouten DIN933 M12
 ringen DIN125
 moeren DIN934 M12



Afb. 6 Draagframe
 bouten DIN933 M12
 ringen DIN125
 moeren DIN934 M12

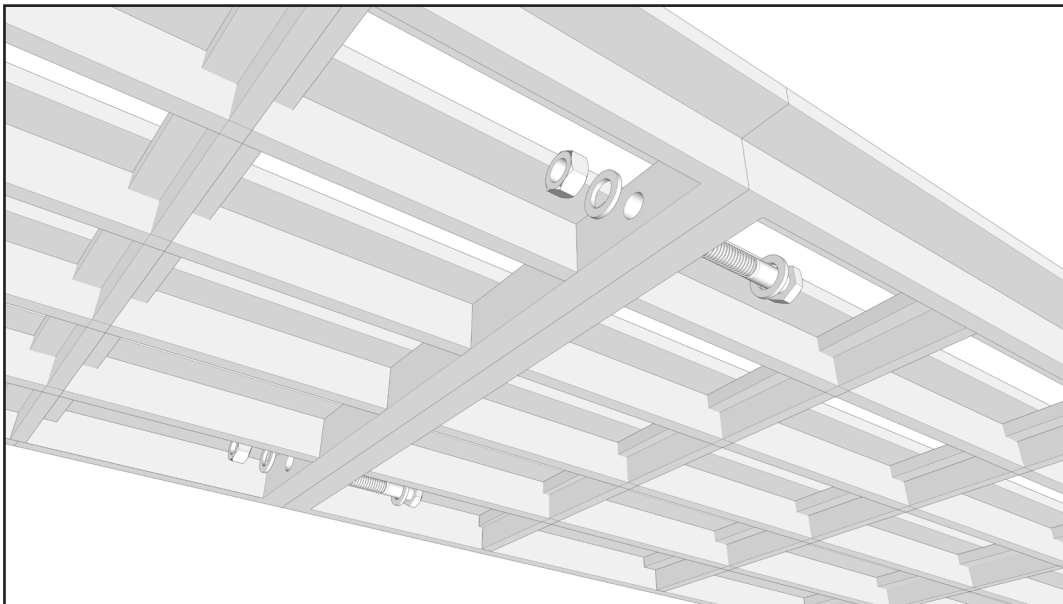
ANÆ straatmeubilair
 Het Rondeel 17
 6219 PG Maastricht
 t +31 (0)433 255 145
 e info@ANÆ.eu
 i www.ANÆ.eu

27-03-2017

montage rooster

ANÆ boomrooster model Biese

hoogte boomrooster: 4cm



afb. 7

bouten DIN933 M12
ringen DIN125
moeren DIN985 M12

ANÆ straatmeubilair
Het Rondeel 17
6219 PG Maastricht
t +31 (0)433 255 145
e info@ANÆ.eu
i www.ANÆ.eu

27-03-2017