

montageanleitung

**ANÆ** baumscheibe modell Biese

höhe baumscheibe: 4cm

ANÆ

**ANÆ** strassenmobiliar  
Het Rondeel 17  
6219 PG Maastricht  
t +31 (0)433 255 145  
e [info@ANÆ.eu](mailto:info@ANÆ.eu)  
i [www.ANÆ.eu](http://www.ANÆ.eu)

27-03-2017



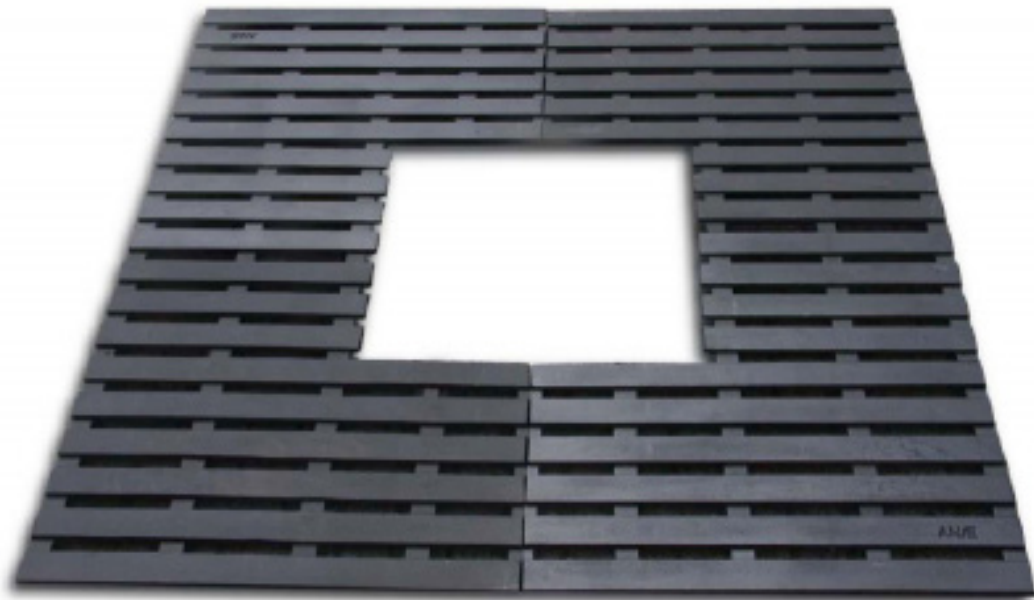
## inhalt

produktfoto	3
wichtige hinweise	4
baumscheibe mit leichte unterkonstruktion	5
baumscheibe mit schwere unterkonstruktion	6
querschnitt mit unterkonstruktion	7
installationsanweisungen	8
montage unterkonstruktion	10
montage baumscheibe	11

produktfoto

**ANÆ** baumscheibe modell Biese

höhe baumscheibe: 4cm



**ANÆ** strassenmobiliar  
Het Rondeel 17  
6219 PG Maastricht  
t +31 (0)433 255 145  
e info@ANÆ.eu  
i www.ANÆ.eu

27-03-2017

wichtige hinweise 

## **ANÆ** baumscheibe modell Biese

höhe baumscheibe: 4cm

Montage- und Wartungsarbeiten sind nur mit Originalteilen durchzuführen. Für die Installation sind nationalen und internationalen Vorschriften zu beachten. Werden nachträglich Änderungen am Produkt vorgenommen, so gilt der derjenige als Hersteller, der diese Änderungen vornimmt. ANÆ Straßenmobiliar übernimmt keine Haftung für Schäden, die durch unsachgemäßen Einsatz entstehen. Montage nur durch Fachpersonal.

Baumscheiben dürfen nur für den von uns angegebenen Zweck verwendet werden.

Baumscheiben dürfen bis einschließlich abgeschlossener Bepflanzung nicht überfahren werden.

Wann bei Verlegen mit M12 Schrauben der Baumscheibe nicht gleich ist muttern M10 Schrauben angewendet werden. ANÆ kann dies bieten.

Die Bilder in diesem Dokument verwendet werden sind indikativ von dem Mass und ob Modell. Je nach Grösse ist Diskrepanz möglich.



# baumscheibe mit leichte unterkonstruktion

## ANÆ baumscheibe modell Biese

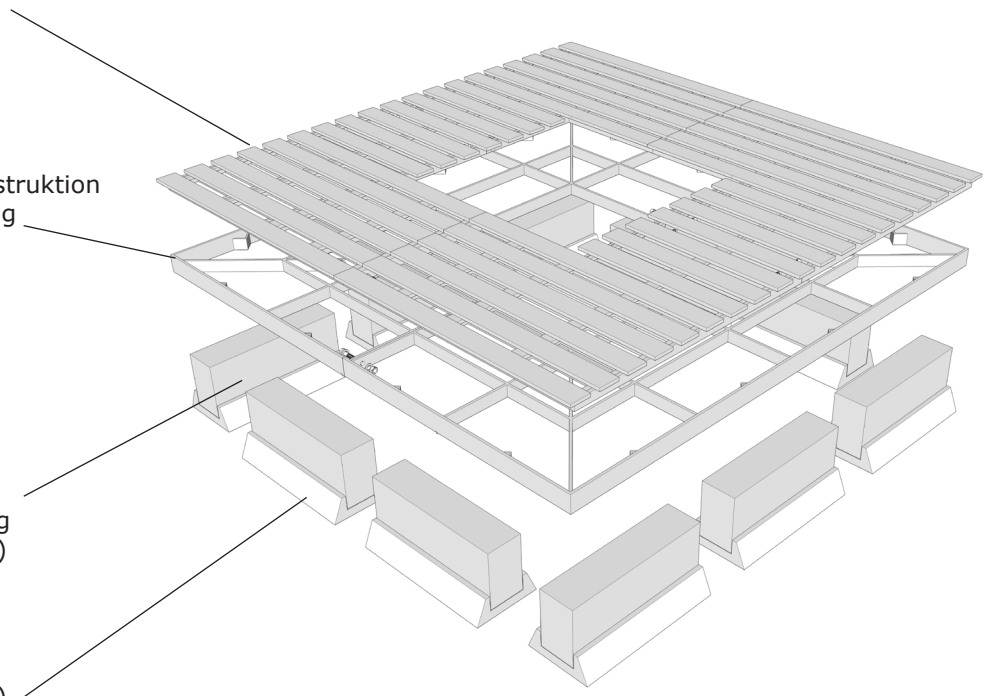
höhe baumscheibe: 4cm

Baumscheibe zwei oder  
vierteilig

Leichte Unterkonstruktion  
zwei oder vierteilig

Halteband  
150\*250mm  
oder gleichwertig  
(nicht inbegriffen)

Betonfundament  
(nicht inbegriffen)



**Abb. 1**

**Achtung:**

Bei Gitter von zwei Meter ausenmaße müssen zusätzliche Betonfliesen auf der Höhe des Pflanzloch vorgesehen sein. Nur durch ordnungsgemäß Verlegen des Systems kann eine verkehrsklasse B für PKW nach NEN-EN 1991-2:2003 wurden erreicht.

# baumscheibe mit schwere unterkonstruktion

## ANÆ baumscheibe modell Biese

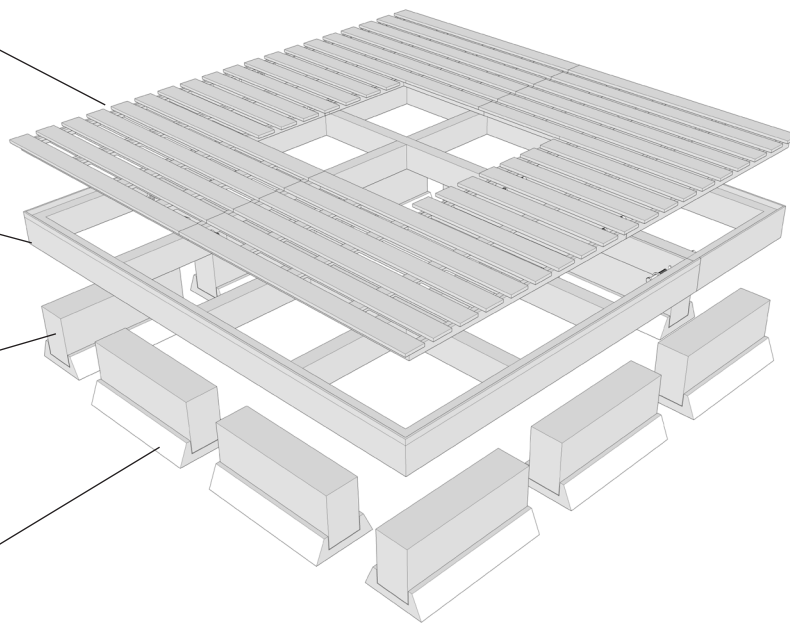
höhe baumscheibe: 4cm

Baumscheibe zwei oder vierteilig

Schwere Unterkonstruktion zwei oder vierteilig

Halteband 150\*250mm oder gleichwertig (nicht inbegriffen)

Betonfundament (nicht inbegriffen)



### Abb. 2

#### Achtung:

Bei Gitter von zwei Meter ausenmaße müssen zusätzliche Betonfliesen auf der Höhe des Pflanzloch vorgesehen sein. Nur durch ordnungsgemäß Verlegen des Systems kann eine verkehrsklasse C für LKW nach NEN-EN 1991-2:2003 wurden erreicht.

ANÆ strassenmobiliar

Het Rondeel 17

6219 PG Maastricht

t +31 (0)433 255 145

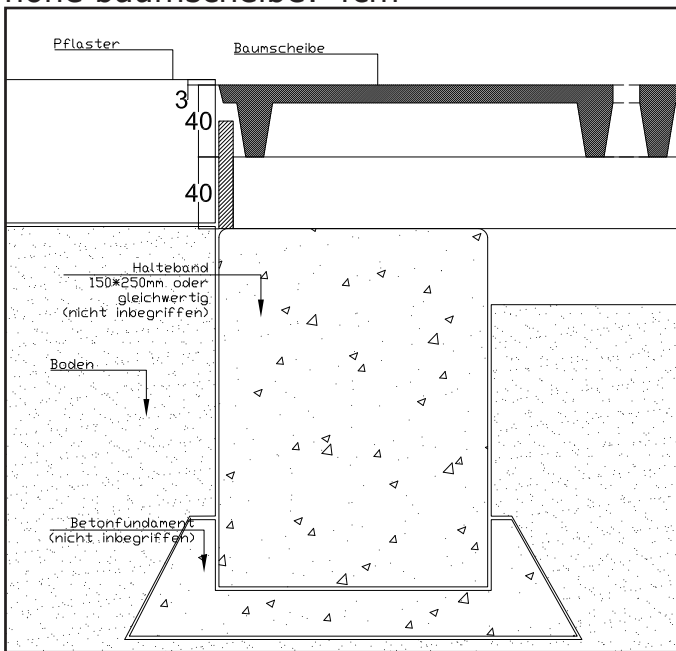
e info@ANAE.eu

i www.ANAE.eu

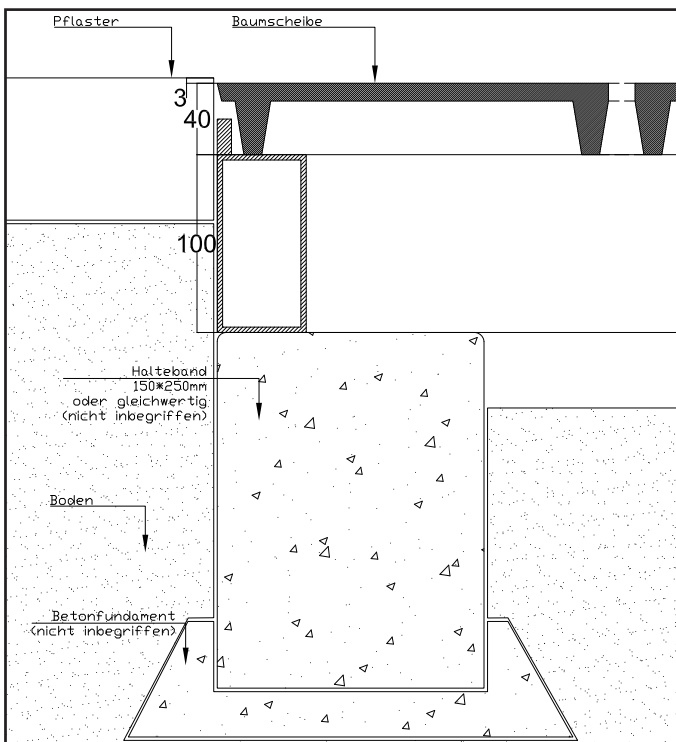
27-03-2017

querschnitt mit unterkonstruktion  
**ANAE** baumscheibe modell Biese

höhe baumscheibe: 4cm



**Abb. 3**  
**Leichte Unterkonstruktion**



**Abb. 4**  
**Schwere Unterkonstruktion**

**ANAE** strassenmobiliar

Het Rondeel 17

6219 PG Maastricht

t +31 (0)433 255 145

e info@ANAE.eu

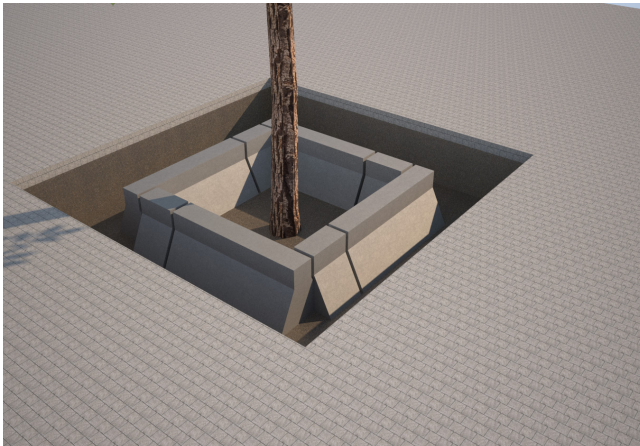
i www.ANAE.eu

27-03-2017

# installationsanweisung

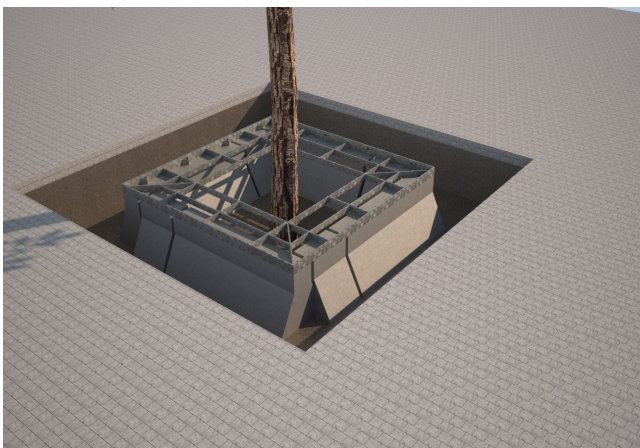
## ANÆ baumscheibe modell Biese

höhe baumscheibe: 4cm



Platzierung Stiftung  
 Betonschwellen 250x150x1000 oder  
 gleichwertig allseitig. Falls erforderlich  
 Aussparungen für Wurzeln. Betonschwellen ,  
 nachdem Kontrolle der Nivellierung, sie mit  
 Zement zu festigen.

**abb. 5**  
**Stiftung**



Platzierung Rahmen  
 ANAE Leichte oder Schwere  
 Unterconstruction auf den Betonschwellen  
 legen. Hinweis Einbauhöhe ! beziehen sich  
 auf Querschnitte.

**abb. 6**  
**Unterconstruction**



Provisorische Balken  
 Für die Platzierung und Installation des  
 Gitters nur Arbeitskräfte sollten mit Balken  
 platziert werden. Diese Strahlen bieten Platz  
 für die Montage der Gittersegmente selbst.  
 VORSICHT die Balken sollten innerhalb der  
 aufrechten Kante des Rahmens sein.

**abb. 7**  
**Provisorische Balken**

**ANÆ** strassenmobiliar

Het Rondeel 17

6219 PG Maastricht

t +31 (0)433 255 145

e info@ANAE.eu

i www.ANAE.eu

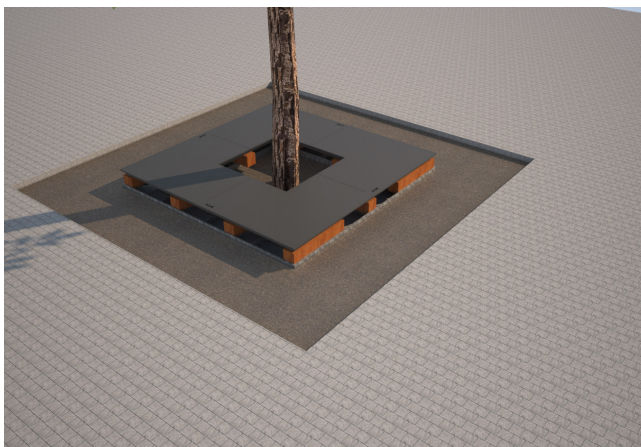
27-03-2017



## installationsanweisung

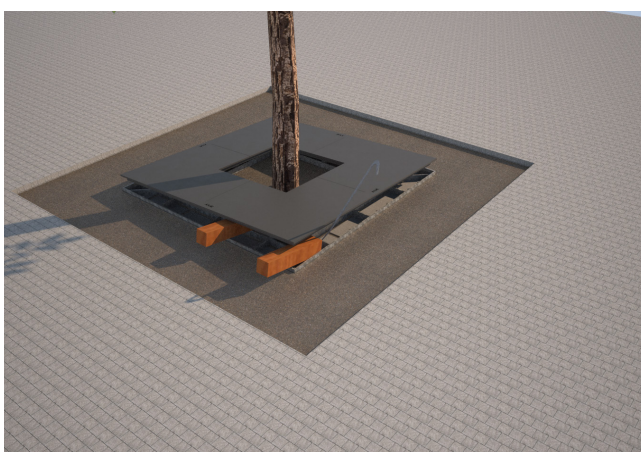
### ANÆ baumscheibe modell Biese

höhe baumscheibe: 4cm



**Platzierung Gitter**  
Legen Sie die Rostsegmente zu den Balken und montieren diese miteinander.

**abb. 8**  
**Baumscheibe auf balken**



**entfernen Balken**  
Mit Hilfe von einem Brecheisen oder dergleichen tilde verbunden Gittersegmente, so daß an den Balken darunter herausgenommen werden können.

**abb. 9**  
**entfernen Balken**



**Platzierung Pflaster**  
Überprüfen Sie, ob das Gitter innerhalb der aufrechten Kanten des Rahmens befindet, und dann Platz Pflaster zu an das Baumscheibe.

**abb. 10**  
**Resultat**

ANÆ strassenmobiliar

Het Rondeel 17

6219 PG Maastricht

t +31 (0)433 255 145

e info@ANÆ.eu

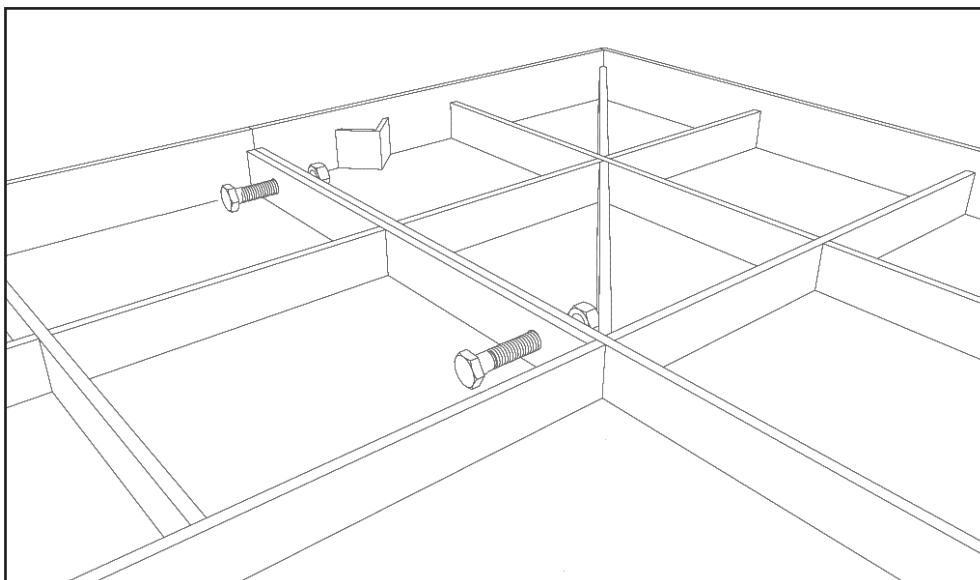
i www.ANÆ.eu

27-03-2017

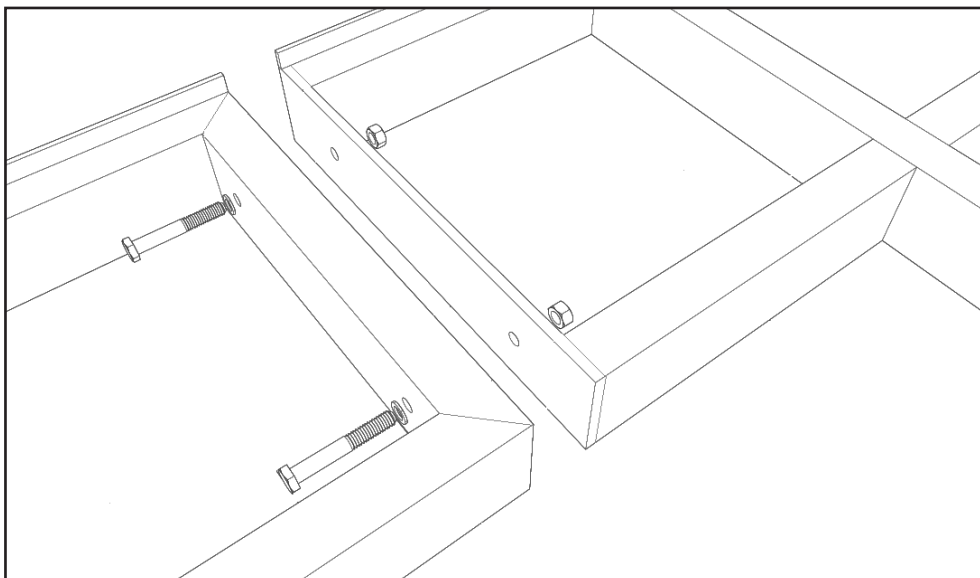
# montage unterkonstruktion

## ANÆ baumscheibe modell Biese

höhe baumscheibe: 4cm



**Abb. 5** Leichte Unterkonstruktion  
Schrauben DIN933 M12  
Scheiben DIN125  
Muttern DIN985 M12



**Abb. 6** Schwere Unterkonstruktion  
Schrauben DIN933 M12  
Scheiben DIN125  
Muttern DIN985 M12

**ANÆ** strassenmobiliar

Het Rondeel 17

6219 PG Maastricht

t +31 (0)433 255 145

e info@ANÆ.eu

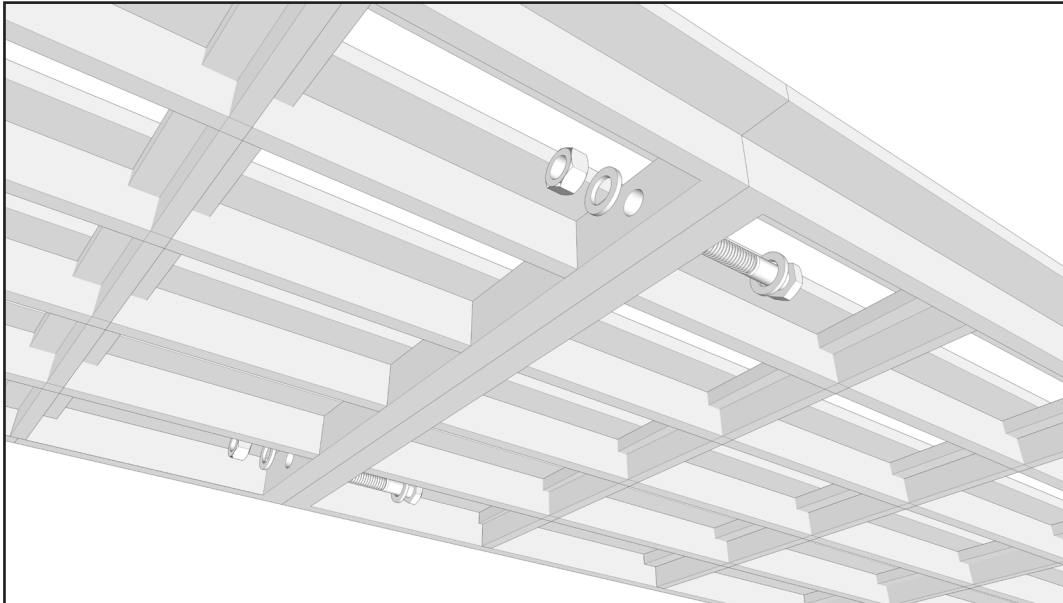
i www.ANÆ.eu

27-03-2017

## montage baumscheibe

### ANÆ baumscheibe modell Biese

höhe baumscheibe: 4cm



**Abb. 7**

Schrauben DIN933 M12  
Scheiben DIN125  
Muttern DIN985 M12