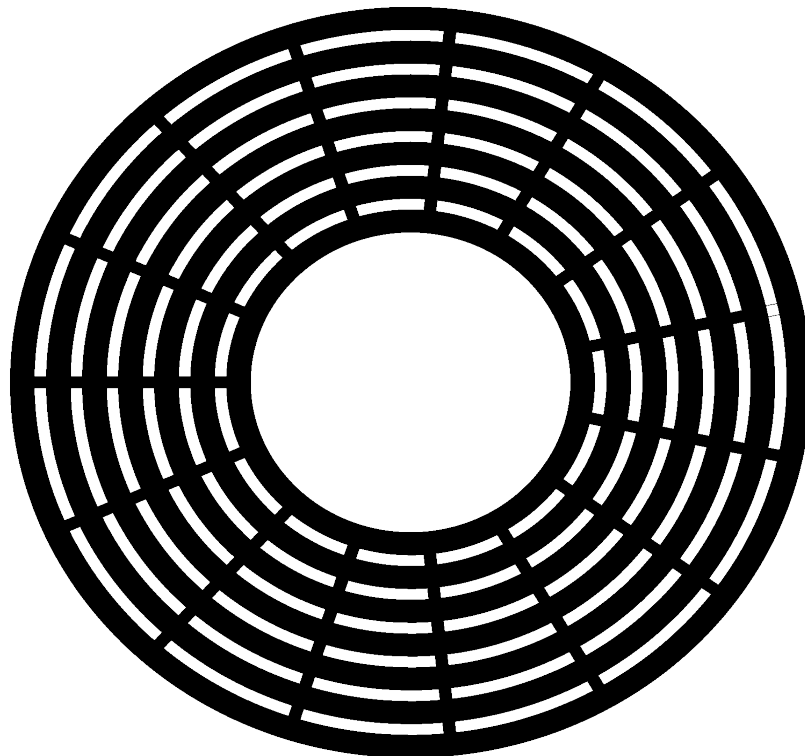


Montageanleitung

Baumscheibe Liede 200/80

Inhalt:

- Seite 2: Wichtige Hinweise
- Seite 3: Leichte Unterkonstruktion
- Seite 4: Schwere Unterkonstruktion
- Seite 5: Höhe
- Seite 6: Querschnitt
- Seite 7: Montage Unterkonstruktion
- Seite 8: Montage Baumscheibe



ANÆ

Straßenmobiliar

Montageanleitung

Baumscheibe Liede 200/80



Wichtige Hinweise

Montage- und Wartungsarbeiten sind nur mit Originalteilen durchzuführen. Für die Installation sind nationalen und internationalen Vorschriften zu beachten. Werden nachträglich Änderungen am Produkt vorgenommen, so gilt derjenige als Hersteller, der diese Änderungen vornimmt. ANÆ Straßenmobiliar übernimmt keine Haftung für Schäden, die durch unsachgemäßen Einsatz entstehen. Montage nur durch Fachpersonal.

Baumscheiben dürfen nur für den von uns angegebenen Zweck verwendet werden.

Baumscheiben dürfen bis einschließlich abgeschlossener Bepflanzung nicht überfahren werden.

Baumscheibe 5t überfahrbar. Definition: Ein Fahrzeug kann gelegentlich mit einer Radlast von max. 5t eine Baumscheibe mit höchstens 20km/h überfahren. Es darf dabei auf der Baumscheibe nicht gelenkt, gebremst bzw. beschleunigt werden

Montageanleitung

Baumscheibe Liede 200/80

Baumscheibe vierteilig

Leichte Unterkonstruktion
zweiteilig

Betonfundament

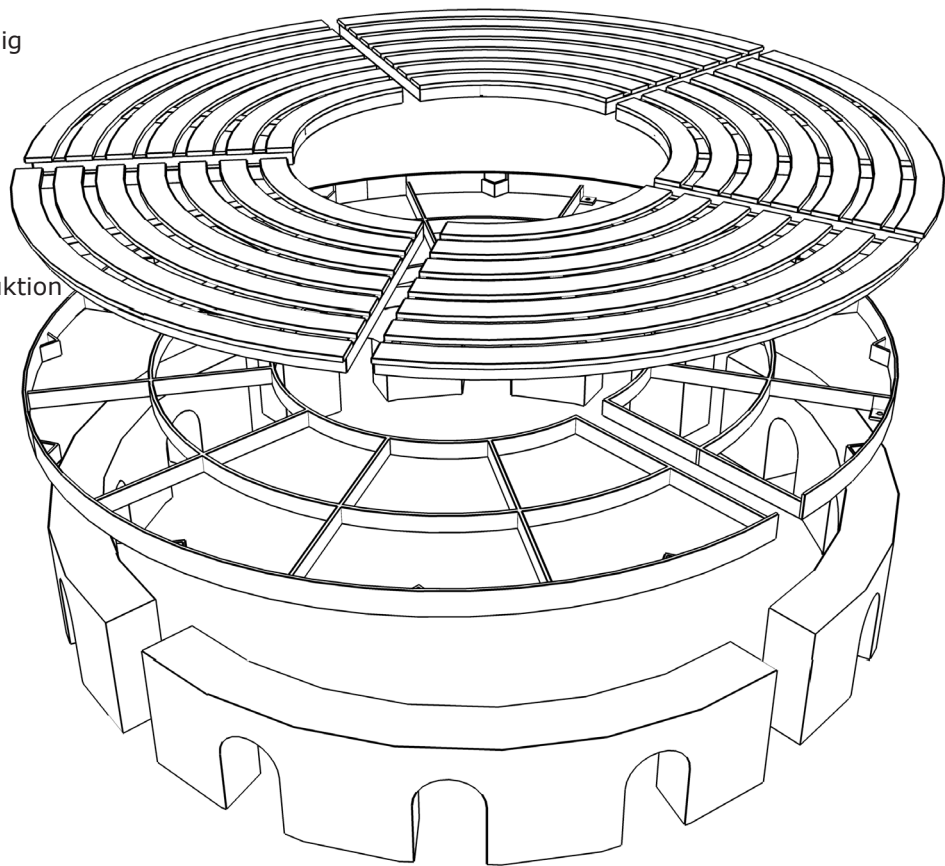


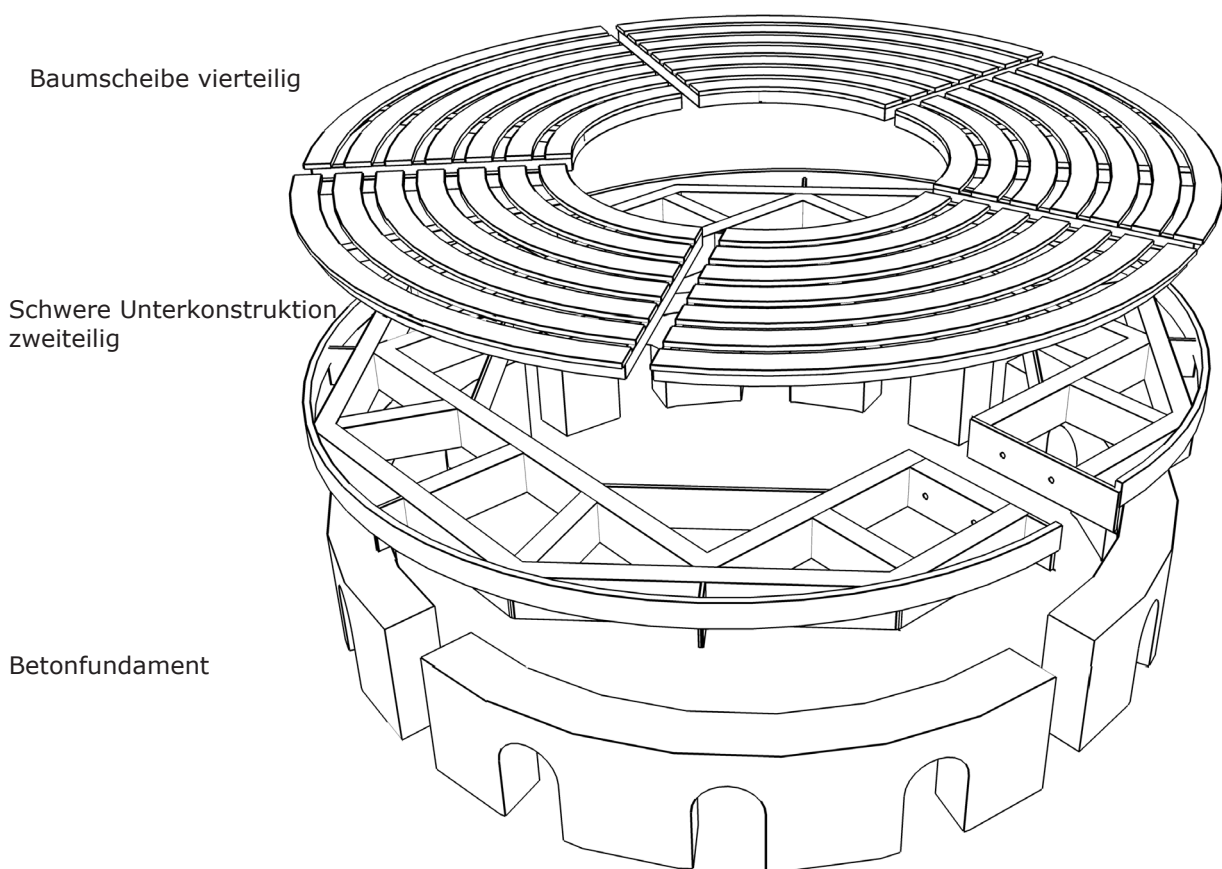
Abbildung 1

Achtung:

Nur durch ordnungsgemäß Verlegen des Systems kann eine Überfahrbarkeit von max. 5t gewährleistet werden. Zum Bepflanzen müssen nur die Baumscheibensegmenten herausgenommen werden.

Montageanleitung

Baumscheibe Liede 200/80 mit schwerer Unterkonstruktion



Baumscheibe vierteilig

Schwere Unterkonstruktion
zweiteilig

Betonfundament

Abbildung 2

Achtung:

Nur durch ordnungsgemäß Verlegen des Systems kann eine Überfahrbarkeit von max. 5t gewährleistet werden. Zum Bepflanzen müssen nur die Baumscheibensegmenten herausgenommen werden.

Montageanleitung

Baumscheibe Liede 200/80

Höhe mit Unterkonstruktion

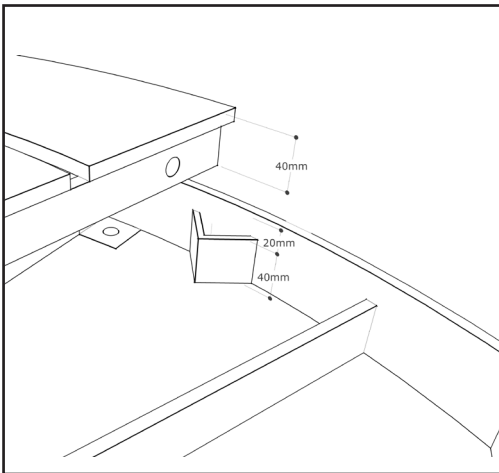


Abbildung 3

Leichte Unterkonstruktion

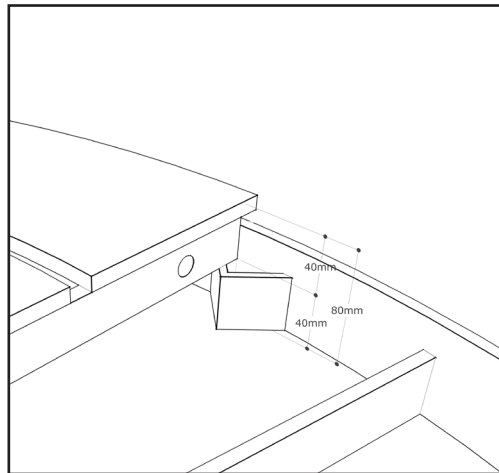


Abbildung 4

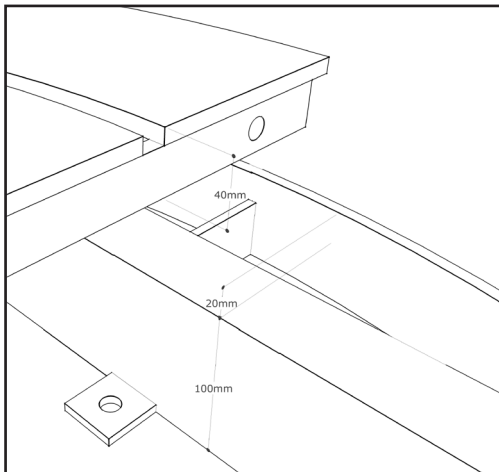


Abbildung 5

Schwere Unterkonstruktion

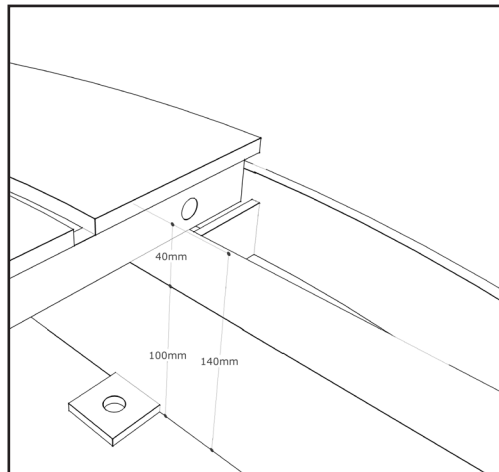


Abbildung 6

Montageanleitung

Baumscheibe Liede 200/80

Querschnitt

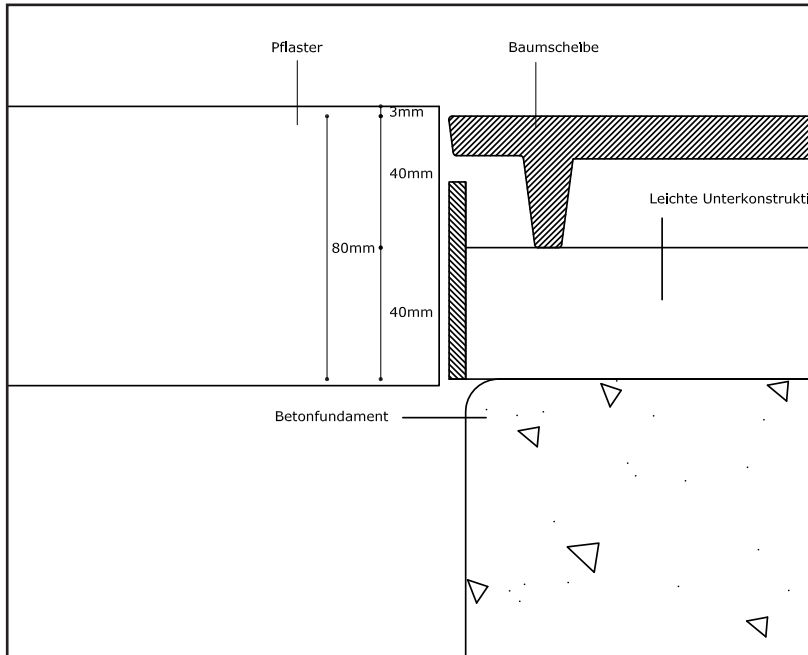


Abbildung 7

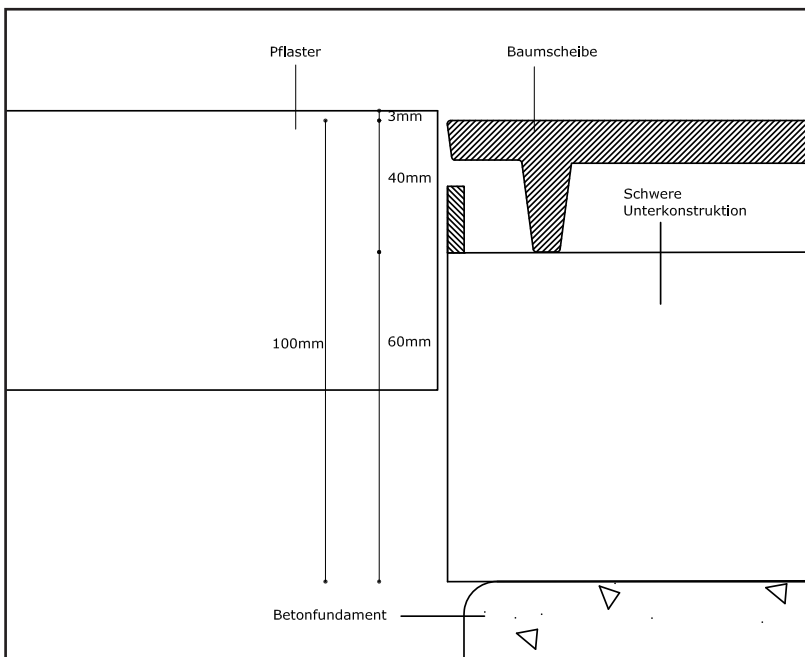


Abbildung 8

Montageanleitung

Baumscheibe Liede 200/80

Montage Unterkonstruktion

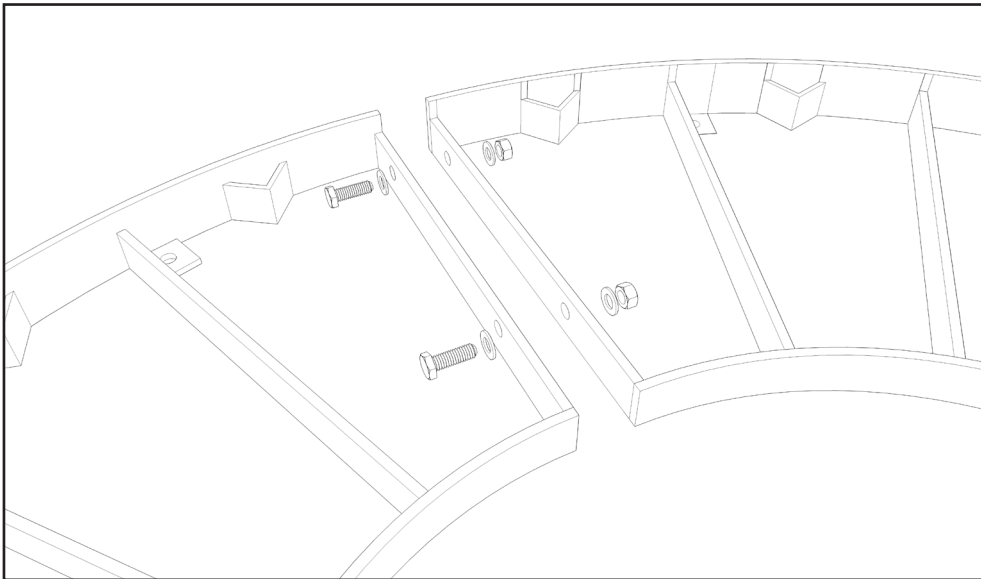


Abbildung 9

Leichte Unterkonstruktion
4 Schrauben DIN933 M12 x 40mm
8 Scheiben DIN125
4 Muttern DIN934 M12

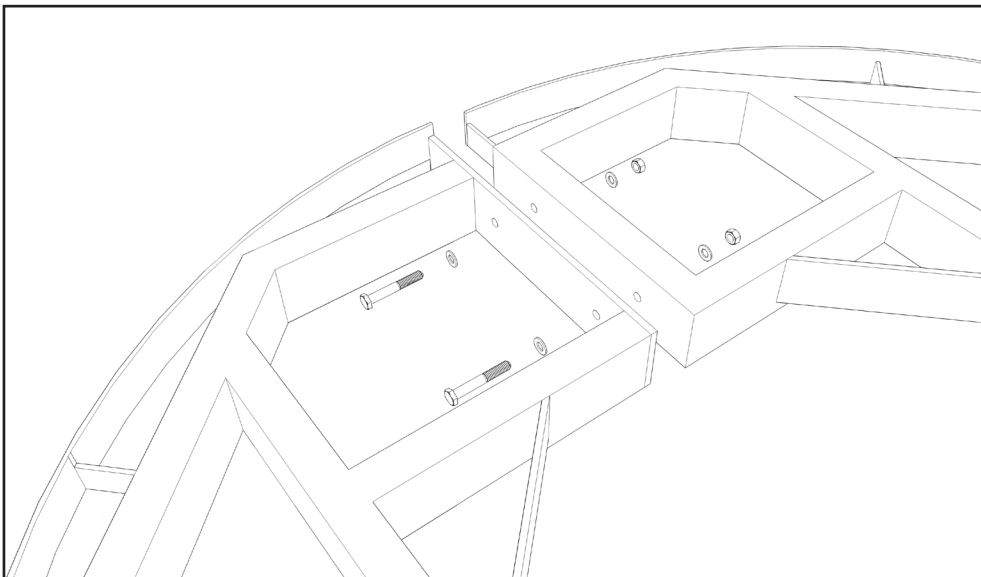


Abbildung 10

Schwere Unterkonstruktion
4 Schrauben DIN933 M12 x 80mm
8 Scheiben DIN125
4 Muttern DIN934 M12

Montageanleitung

Baumscheibe Liede 200/80

Montage Baumscheibe

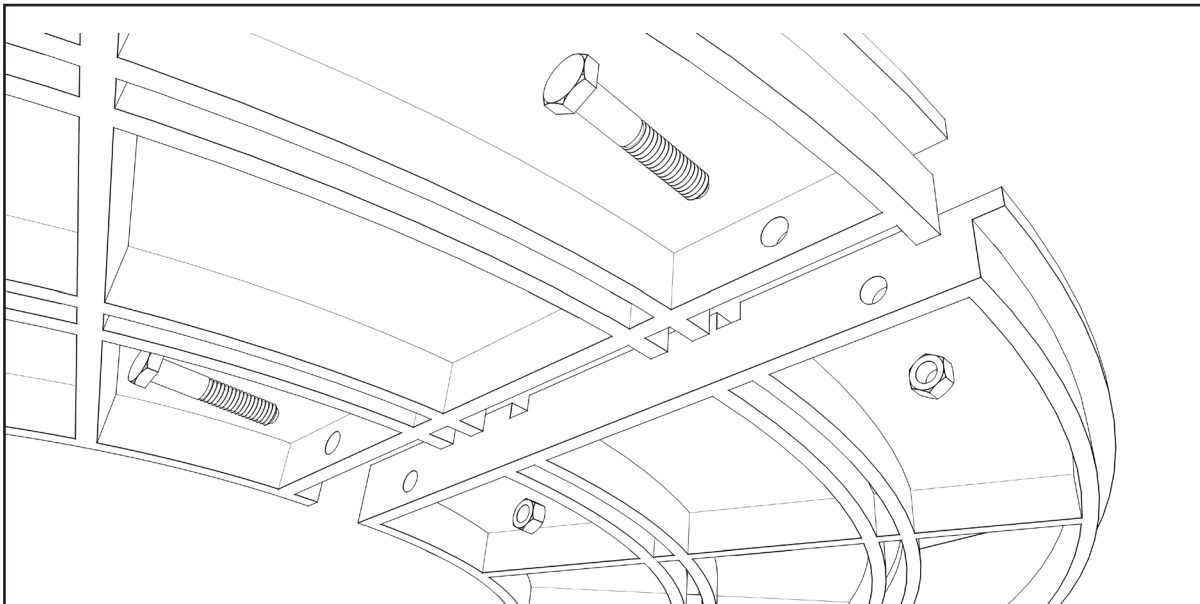


Abbildung 11

Baumscheibe Liede 150
4 Schrauben DIN933 M12 x 80mm
4 Muttern DIN934 M12

ANÆ Straßenmobiliar
Het Rondeel 17
6219 PG Maastricht (NL)
beratung@anae-strassenmobiliar.de

ANÆ

Straßenmobiliar

www.ANAE-strassenmobiliar.de
© **ANÆ** Straßenmobiliar
20.April 2012